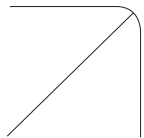


Sans Fil AN10®: Capteur HF Couloir

Un capteur de première qualité pour de longues inductions

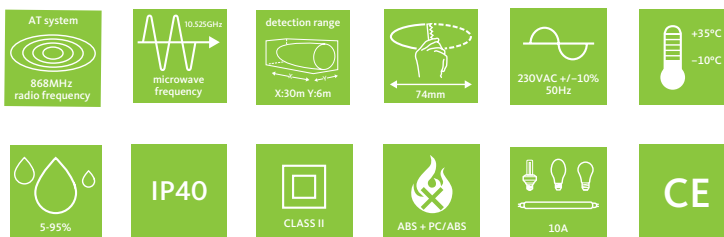


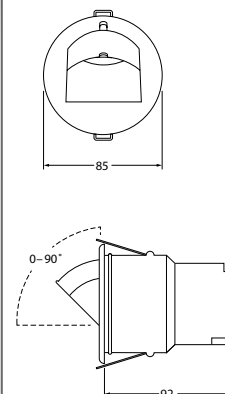
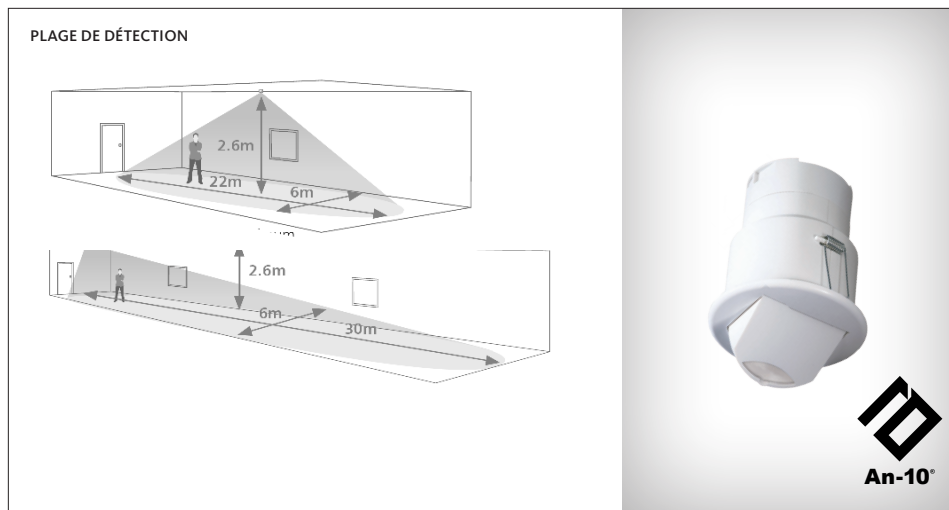
Capteur HF Couloir avec une plage de détection jusqu'à 30 m. Les couloirs ont souvent besoin de câbles longs pour connecter un Système de Gestion de la

Lumière. Le système de contrôle Sans Fil AN10® a seulement besoin de puissance. La commande on/off ou de gradation est sans fil et transmise par les airs. Le système de fréquence réduit les coûts de maintenance et le câblage. Il permet également une installation flexible et durable dans le temps. Le capteur sans fil pour couloirs est parfait pour tous les types de bâtiments où il y a de longs couloirs, comme les bureaux, les hôtels, les parkings, les entrepôts et les supermarchés.

- Capteur de présence et de mouvement en un
- Plage de détection de 30 x 6 m à hauteur de 2.8 m
- Fonction de détection de la lumière du jour
- Fonction semi ou tout automatique
- Variation de la gradation, temporisation et sensibilité de la détection
- Télécommande pour commande professionnelle
- Versions disponibles: on&off/Dali/ 1-10V/ An10®
- Réglage usine pour plug & play
- Transmission sans fil à 868 MHz
- Plage de transmission jusqu'à 30 m
- Réseau maillé unique pour un fonctionnement fiable
- Système émetteur-récepteur avec un codage de sécurité en 4 étapes
- Une commande de scène d'éclairage - Réaction des receveurs illimitée*

*dépend de la physique du bâtiment





CAPTEUR HF SANS FIL AN10® COULOIR

PRODUIT	MWS3A-AT-PRM On/Off	MWS3A-AT- DDALI/DSLI	MWS3A-AT-AD 1-10V
DONNÉES ÉLECTRIQUES			
Type de capteur	HF	HF	HF
Article no.	760149	760159	760179
Tension	230 V AC 50 Hz	230 V AC 50 Hz	230 V AC 50 Hz
Charge max.	10A	10A	10A
Nombre max de ballasts	20	20 si seulement le canal 2 est utilisé. (sinon 10)	20
Classe IP	IP40	IP40	IP40
Consommation passive	1.3 W	1.3 W	1.3 W
Consommation active	2.1 W	2.1 W	2.1 W
Fréquence Canal 3	868 MHz	868 MHz	868 MHz
Plage de fonctionnement (extérieur)	> 30 m	> 30 m	> 30 m
Température de fonctionnement	0°C - 35°C	0°C - 35°C	0°C - 35°C
CARACTERISTIQUES			
Plage de détection	22*6 m / 2.8 m hauteur	22*6 m / 2.8 m hauteur	22*6 m / 2.8 m hauteur
Canal 1 marché/arrêt	OUI	OUI	OUI
Canal 2 gradable	-	DALI/DSI	1-10V
Bouton poussoir	via AT-BB-IN	via AT-BB-IN	via AT-BB-IN
Mode automatique	OUI	OUI	OUI
Mode semi-automatique	OUI	OUI	OUI
Sensibilité réglable	OUI	OUI	OUI
Niveau lux réglable - mise en marche	OUI	OUI	OUI
Sensibilité réglable - présence	OUI	OUI	OUI
Indication de détection	OUI	OUI	OUI
Indication de réglage	OUI	OUI	OUI
Temporisation continue	10 sec-99 min	10 sec-99 min	10 sec-99 min
Mémoire variateur - dernier niv. manuel	-	OUI	OUI
Fonction couloir	-	OUI	OUI
Rodage auto des tubes fluorescents	-	OUI	OUI
RÉGLAGES			
Bouton de commande sur capteur	-	-	-
Télécommande	UNLCDHS	UNLCDHS	UNLCDHS
Télécommande utilisateur	UHS4	UHS4	UHS4
DONNÉES GÉNÉRALES			
Dimensions (Diamètre/prof. mm)	85/99	85/99	85/99
Poids produit (kg)	0.20	0.20	0.20
Couleur	Blanc RAL 9003	Blanc RAL 9003	Blanc RAL 9003
Garantie	5 ans	5 ans	5 ans
ACCESSOIRES			
Support montage plafond	MWS3A-DBB	MWS3A-DBB	MWS3A-DBB
Support montage mural	MWS3A-DBB-WBRKT	MWS3A-DBB-WBRKT	MWS3A-DBB-WBRKT
Module relais	AT-SL-R / AT-SL-DDR / AT-SL-ADR	AT-SL-R / AT-SL-DDR / AT-SL-ADR	AT-SL-R / AT-SL-DDR / AT-SL-ADR
Module commutateur	AT-BB-IN	AT-BB-IN	AT-BB-IN

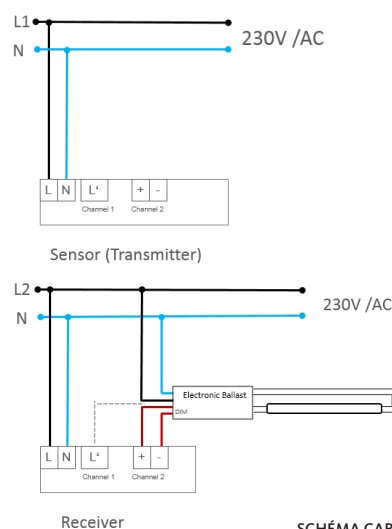


SCHÉMA CABLAGE SYSTÈME AN10®

ACCESSOIRES



SUPPORT PLAFOND, LARGE
MWS3A-DBB
ART. 760133



SUPPORT MURAL, LARGE
MWS3A-DBB-WBRKT
ART. 760080



MODULE COMMUTEUR
AT-BB-IN
ART. 760167



MODULE RELAIS
AT-SL-R/DDR/ADR ART.
760168/760170/760172