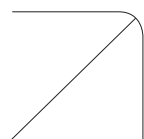


Cetre LED Tunable White

Un nouvel éclairage pour votre bureau avec un luminaire suspendu LED à modulation des blancs



Cetre est un luminaire suspendu au profil bas idéal pour les bureaux et les environnements publics. Cetre LED TW est équipé de la source lumineuse remplaçable UltiLED Tunable White, qui permet de modifier la température de couleur du blanc chaud au blanc froid. Il associe efficacité énergétique et esthétique et ajoute un élément moderne à la décoration d'intérieur de votre bureau. Cetre produit 35 % de lumière directe et 65 % de lumière indirecte, avec une double grille parabolique en aluminium pour l'éclairage direct et un réflecteur en aluminium pour l'éclairage indirect. Il est disponible en versions DALI DT8 et avec interrupteur à tirette.

Cetre - le luminaire élancé pour les bureaux modernes..

- Modulation des blancs, de 2700 K à 6500 K
- Efficacité énergétique - jusqu'à 102 lm/W
- Sources lumineuses LED faciles à remplacer et à mettre à niveau
- 5 ans de garantie

IP20



LED



CLASS I





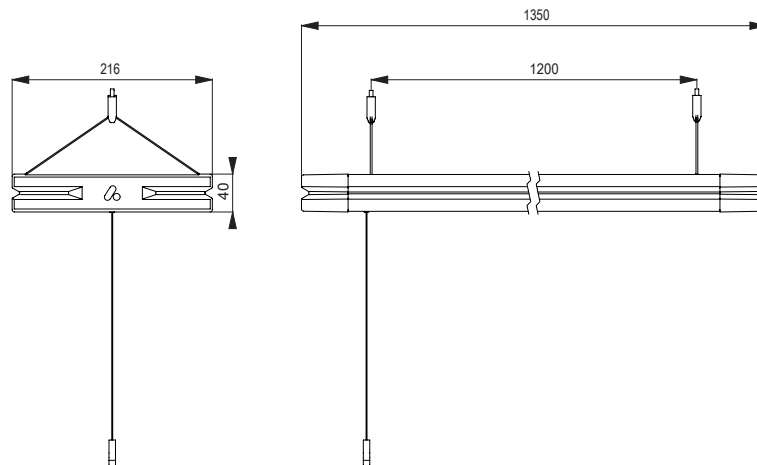
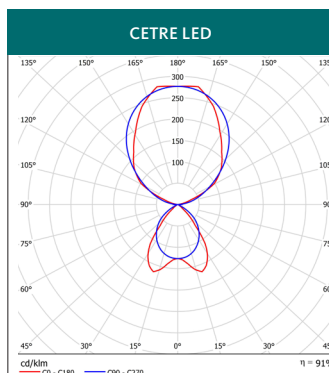
APPLICATIONS : Bureaux, salles de conférence et espaces publics.

MATÉRIEL : Corps en acier à peinture en poudre avec des embouts en plastique ASA moulé. Double grille parabolique en aluminium MIRO 5 pour la lumière directe et réflecteur en aluminium Miro 5 pour la lumière indirecte. Cetre est équipé d'une source lumineuse pour la lumière directe et de deux sources pour la lumière indirecte. Elles sont contrôlées en commun à l'aide de DALI DT8 ou de deux interrupteurs à tirette.

INSTALLATION ET MONTAGE : Montage suspendu. Fourni avec des suspensions à câble de 1 m, un câble blanc de 2 m et une fiche. Les versions DALI DT8 sont livrées avec un câble à 5 brins de 2 m.

DONNÉES TECHNIQUES : 220-240 V 50-60 Hz, IP20. IRC >80. SDCM 4. Facteur de puissance $\lambda >0,95$. Température ambiante : -25 °C - +35°C. CE. Durée de vie du driver >50 000 heures. Aura UltiLED Tunable White Long Life, 2700 à 6500 Kelvin. Durée de vie (L80B10) de 58 000 heures. Pour plus d'informations, voir la fiche de produit séparée.

| | TYPE | PUISSANCE DU SYSTÈME (W) | FLUX LUMINEUX LUMINAIRE (lm) | RENDEMENT LUMINEUX (lm/W) | POIDS (kg) | N° D'ARTICLE DALI DT8 | N° D'ARTICLE INTER-RUPTEUR À TIRETTE |
|---------|---------------------------|--------------------------|------------------------------|---------------------------|------------|-----------------------|--------------------------------------|
| MODÈLES | Cetre LED Blanc | | | | | | |
| | Cetre PE 85 W TW DALI DT8 | 85 | 8180 | 96 | 5,4 | 25513980020 | - |
| | Cetre PE 80 W TW PS | 80 | 8180 | 102 | 5,4 | - | 25513980060 |
| | Cetre LED Gris | | | | | | |
| | Cetre PE 85 W TW DALI DT8 | 85 | 8180 | 96 | 5,4 | 25543980020 | - |
| | Cetre PE 80 W TW PS | 80 | 8180 | 102 | 5,4 | - | 25543980060 |



Sous réserve de modifications. La dernière version de cette fiche produit est disponible sur notre site internet.

2017-06-27