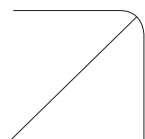


# Aura Areza

Le luminaire universel résistant à tous les temps pour Aura UltiLED Long Life



Aura Areza est un luminaire universel IP66 résistant à l'humidité et à la poussière. Il peut être équipé de sources lumineuses Aura UltiLED Long Life. Le diffuseur est disponible

en polycarbonate transparent ou PMMA transparent avec prismes longitudinaux intérieurs et des faces frontales finement structurées. Clips en acier inoxydable avec charnières permettant une fermeture étanche du diffuseur.

Aura Areza est un luminaire résistant pour tous les environnements difficiles. Il est idéal pour les parkings, les entrepôts et les sites industriels exigeants.

Il apporte une efficacité énergétique exceptionnelle et les sources lumineuses Aura UltiLED Long Life peuvent suivre les évolutions de la technologie LED.

Aura Light offre une garantie de cinq ans qui couvre le luminaire ainsi que le ballast/driver et la source lumineuse.

- Résistant à l'humidité et à la poussière
- Efficacité énergétique
- Corps renforcé en fibre de verre
- Diffuseur PC ou PMMA
- Pour Aura UltiLED Long Life
- IP66
- 5 ans de garantie

IP66



LED



IK08



CLASS I



**APPLICATIONS:** Parkings, entrepôts, industrie.

**MATÉRIEL:** Le corps est moulé par injection, en polycarbonate stabilisé aux UV ou en PMMA acrylique. Joint de polyuréthane. Il est résistant aux chocs IK08. L'intérieur est fabriqué en tôle d'acier galvanisé à chaud, peint en blanc. La platine est articulée par des clips de fixations pour la maintenance. Les clips du diffuseur et les supports pour plafond sont fabriqués en acier inoxydable. Le corps est de couleur grise.

**INSTALLATION ET MONTAGE:** Supports pour plafond en acier inoxydable inclus. Fixation en saillie ou par haubans caténaires. Passage du câble à travers deux entrées, 20 mm, à chaque extrémité du corps. Deux passages IP67 pour câble ø 6-13 mm fourni. Raccordement sur un bornier à cinq pôles pour 2,5 mm² max. Montage sur haubans 5x2,5 mm² ou DALI 7x2,5 mm².

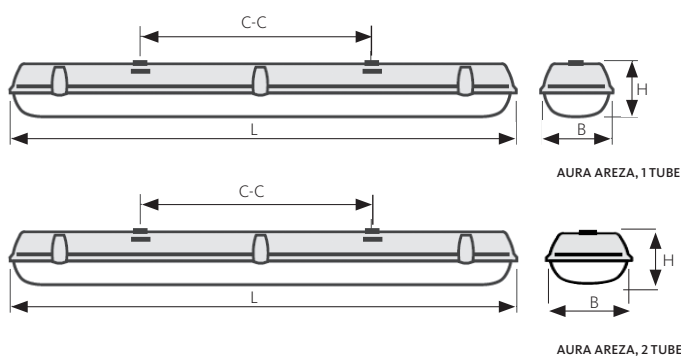
**COMPOSANTS:** Driver LED non gradable ou gradable DALI avec 2 canaux inclus. Courant constant. Le verrouillage de la température offre une protection contre les dommages thermiques.

Aura UltiLED Long Life, 1x8 W, 2x8 W, 1x17 W, 2x17 W, 1x23 W or 2x23 W. Les sources lumineuses doivent être commandées séparément.

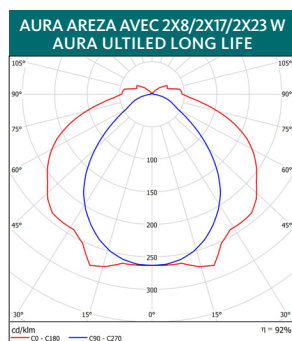
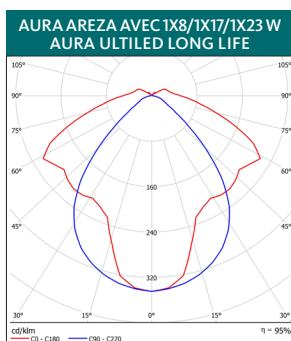
**DONNÉES TECHNIQUES:** 220 V-240 V 50-60 Hz, IP66, CE. Température ambiante -25° à +25°C.



	TYPE	PUISSANCE SYSTEME (W)	FLUX LUMINEUX LUMINAIRE (lm)	RENDEMENT LUMINEUX (lm/W)	POIDS (kg)	N° ARTICLE
MODÈLES	Aura Areza pour Aura UltiLED Long Life, PMMA					
	Areza PMMA pour 1 x 8 W	12	1047	84	1,4	83766105
	Areza PMMA pour 2 x 8 W	22	2015	81	2,0	83766106
	Areza PMMA pour 1 x 8 W DALI	12	1047	84	1,5	83766107
	Areza PMMA pour 2 x 8 W DALI	22	2015	81	2,2	83766108
	Areza PMMA pour 1 x 17 W	21	2112	101	2,0	83766205
	Areza PMMA pour 2 x 17 W	39	4067	99	3,0	83766206
	Areza PMMA pour 1 x 17 W DALI	21	2112	101	2,4	83766207
	Areza PMMA pour 2 x 17 W DALI	39	4067	99	3,2	83766208
	Areza PMMA pour 1 x 23 W	27	2854	106	2,9	83766275
	Areza PMMA pour 2 x 23 W	52	5496	102	3,8	83766276
	Areza PMMA pour 1 x 23 W DALI	27	2854	106	3,2	83766277
	Areza PMMA pour 2 x 23 W DALI	52	5496	102	4,0	83766278
	Aura Areza pour Aura UltiLED Long Life, PC					
	Areza PC pour 1 x 8 W	12	1047	84	1,4	83766101
	Areza PC pour 2 x 8 W	22	2015	81	2,0	83766102
	Areza PC pour 1 x 8 W DALI	12	1047	84	1,5	83766103
	Areza PC pour 2 x 8 W DALI	22	2015	81	2,2	83766104
	Areza PC pour 1 x 17 W	21	2112	101	2,0	83766201
	Areza PC pour 2 x 17 W	39	4067	99	3,0	83766202
	Areza PC pour 1 x 17 W DALI	21	2112	101	2,4	83766203
	Areza PC pour 2 x 17 W DALI	39	4067	99	3,2	83766204
	Areza PC pour 1 x 23 W	27	2854	106	2,9	83766271
	Areza PC pour 2 x 23 W	52	5496	102	3,8	83766272
	Areza PC pour 1 x 23 W DALI	27	2854	106	3,2	83766273
	Areza PC pour 2 x 23 W DALI	52	5496	102	4,0	83766274
	Aura Areza version de secours pour Aura UltiLED Long Life					
	Areza PC pour 2 x 23 W DALI EM 3h	52	5496	102	4,0	83766279



DIMENSIONS	TYPE	LONGUEUR (mm)	LARGEUR (mm)	HAUTEUR (mm)	C-C (mm)
	1 X 8 W	660	101	108	370-410
	1 X 17 W	1277	101	108	780-820
	1 X 23 W	1573	101	108	1080-1120
	2 X 8 W	660	145	108	370-410
	2 X 17 W	1277	145	108	780-820
	2 X 23 W	1573	145	108	1080-1120





Sous réserve de modifications. La dernière version de cette fiche produit est disponible sur notre site internet.

2016-12-09