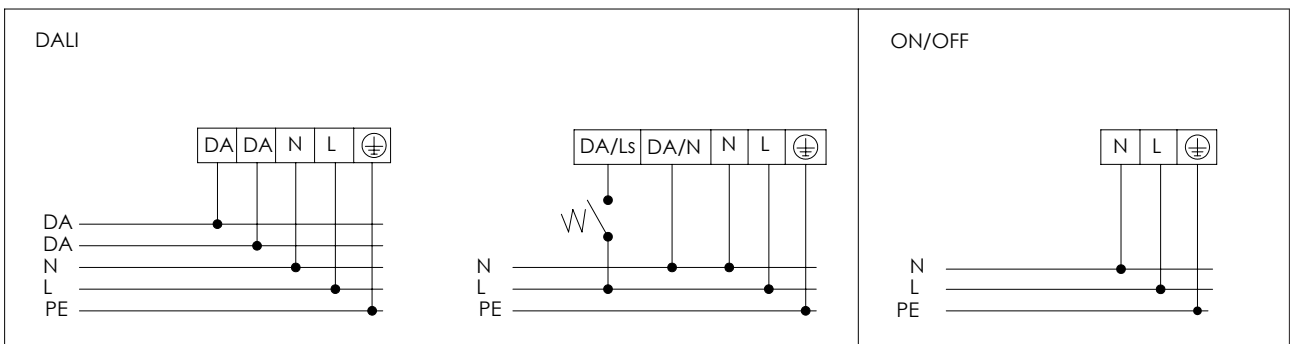
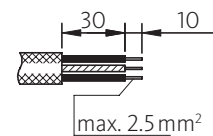
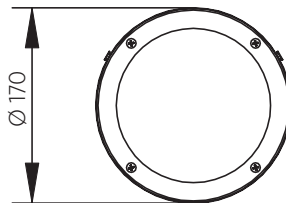
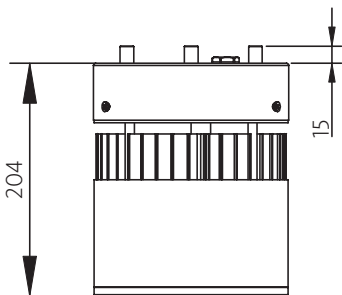


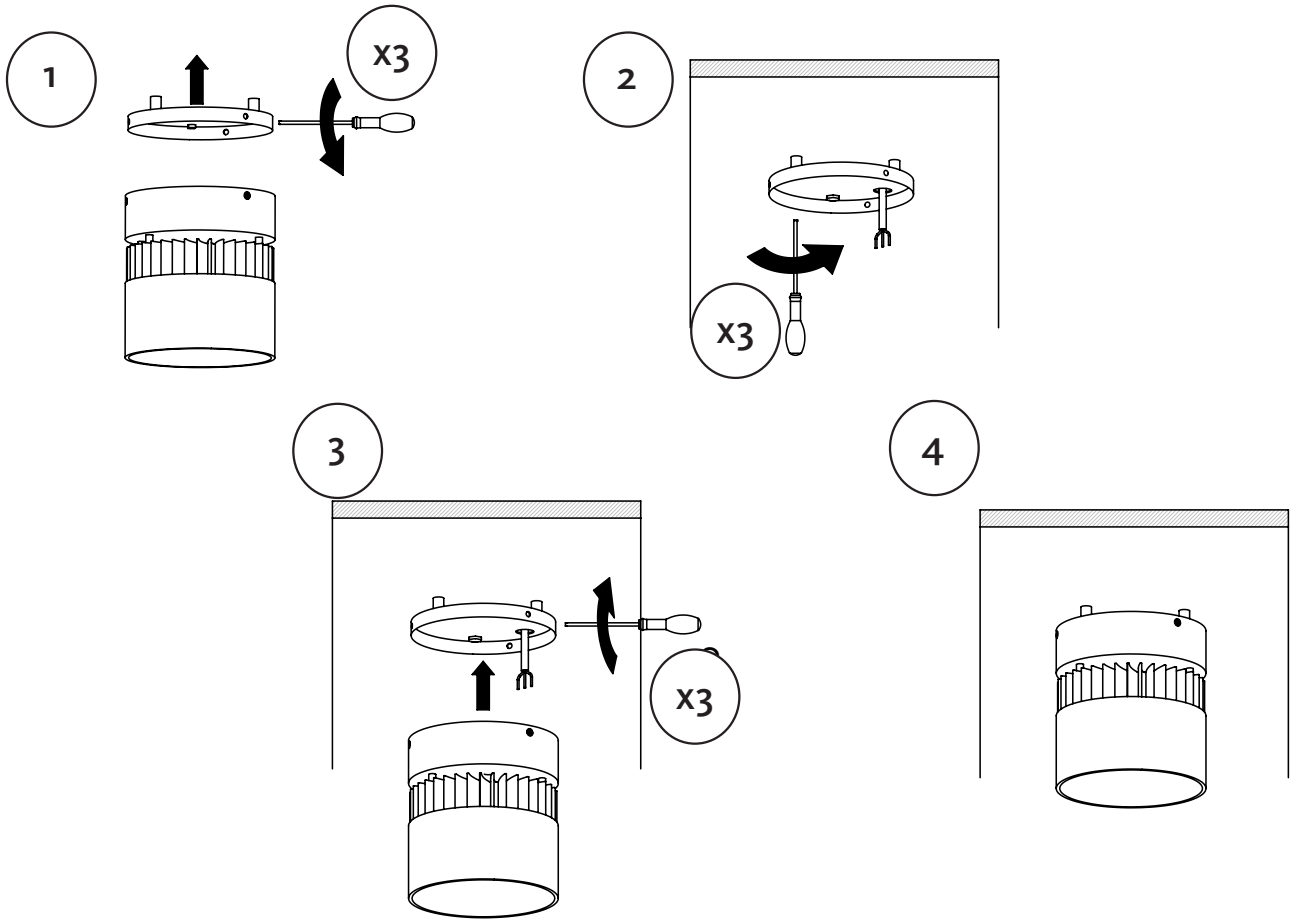
Conspecto CE IP54 with CompoLED G2

Installation manual / Notice d'installation / Installationsanleitung



UK Disconnect the unit before changing the lamp.
 F Debrancher l'appareil avant de changer la lampe.
 D Vor dem Auswechseln der Lampe die Leuchte von der Netzspannung trennen.





Mounting of light source: CompoLED G2.

